

Терморегулятор предназначен для управления обогревом трубопроводов, резервуаров и других технологических объектов с помощью резистивных нагревательных лент ЭНГЛ-1, ЭНГЛ-2, НТН, СТН, РНЛВ, резистивных кабелей типа ЭНГК, СТК, НТКЭ, РНКВ, а также саморегулирующихся кабелей СНКТ, ВНКТ и прочих нагревательных элементов.

1. ТЕХНИЧЕСКИЕ ХАРАКТЕРИСТИКИ

Напряжение питания	переменное 230В, 50Гц
Выходной управляющий сигнал	«сухой» контакт реле
Максимальный ток нагрузки	10 А
Диапазон регулирования температуры	-40 ... +300 °С
Способ крепления	на DIN-рейку
Габариты (шир x выс x глуб)	50x90x65 мм

2. РАБОЧИЕ УСЛОВИЯ ЭКСПЛУАТАЦИИ

Температура окружающего воздуха	-30 ... +50 °С
Относительная влажность воздуха	до 80% при температуре 25°С
Атмосферное давление	84 - 106,7 кПа (630-800 мм.рт.ст.)
Тип атмосферы	I по ГОСТ 15150

3. КОМПЛЕКТ ПОСТАВКИ

Терморегулятор	1 шт.
Технический паспорт	1 шт.
Датчик TST-81	Датчики заказываются отдельно
Датчик TST-85	Датчики заказываются отдельно
Датчик Pt100	Датчики заказываются отдельно
Датчик 50M	Датчики заказываются отдельно

4. УСТРОЙСТВО ПРИБОРА

Терморегулятор состоит из корпуса, на лицевой панели которого находятся светодиодные индикаторы и кнопки управления. В верхней части корпуса установлен клеммник для подключения напряжения питания и исполнительных устройств, внизу – для подключения термодатчиков. Расположение контактов клеммников представлено на **рис.1. Максимальный момент затяжки клеммников 0,6 Н*м.**

5. ПОДКЛЮЧЕНИЕ И ПРИНЦИП РАБОТЫ

Для подключения прибора **ТЛ-14-250Т** нужно подсоединить провода питания и нагрузки к клеммникам, в соответствии с **рис.1**. Подсоединить датчики температуры. Датчики TST81, и TST85 полярности не имеют.

Термодатчик, подключенный к клеммам «ДАТЧИК ОБЪЕКТА» вставьте в термометрическую гильзу или закрепите в месте контроля температуры на поверхности объекта с помощью стеклотенты. Датчик ленты должен быть **плотно** прижат к **наружной** поверхности нагревательной ленты ЭНГЛ и закреплён с помощью стеклотенты.

Включите прибор, установите, при необходимости, режим работы терморегулятора (см п.6). На табло высветится текущая температура **датчика объекта**. С помощью кнопок “>>” “<<” задайте необходимую температуру объекта. Уставка температуры ленты (**датчик ленты**) производится в меню «Перегрев» (п.6).

Если температура объекта ниже заданной, регулятор включит нагрузку, начнется нагрев и загорится младшая десятичная точка на индикаторе. При достижении заданной температуры, терморегулятор автоматически выключит нагрузку и точка погаснет.

После снижения температуры на величину гистерезиса, нагрузка опять включится и весь цикл повторится.

Если температура поверхности ленты достигнет предельно для нее допустимую (180, 250, 60°С) раньше, чем температура объекта заданную, то терморегулятор выключит нагрузку, загорятся все три десятичные точки. Объект будет продолжать нагреваться за счет более высокой температуры ленты, а лента будет остывать. После снижения температуры ленты на 10%, нагрузка опять включится и весь цикл повторится.

Терморегулятор имеет контроль обрыва или замыкания в цепи датчиков. Если неисправность в цепи **датчика объекта** то загораются три прочерка “- - -”, если неисправность в цепи **датчика ленты**, то загораются три подчеркивания “_ _ _”.

При кратковременном нажатии кнопки “>>” на индикатор выводится температура датчика ленты и загорается десятичная точка в старшем разряде. Повторное кратковременное нажатие возвращает исходное состояние.

Терморегулятор сохраняет установленные параметры конфигурации при выключении питания.

6. УСТАНОВКА РЕЖИМОВ РАБОТЫ ТЕРМОРЕГУЛЯТОРА

Без необходимости не изменяйте режим работы терморегулятора!!!

6.0 Кнопка “>>>” имеет задержку 2 сек. Если при нажатой кнопке “>>>” в течение 2 сек нажать кнопку “<<<” то регулятор войдет в инженерное меню. Отпустив обе кнопки, а затем нажав и удерживая только кнопку “>>”, будем последовательно перебирать пункты меню:

6.1. P_0 Режим «0» предназначен для работы с резистивными нагревателями, когда используются датчик объекта и датчик ленты.

6.2. P_1 Режим «1» предназначен для работы с саморегулирующимися кабелями, когда датчик ленты не используется и может отсутствовать.

6.3. P_2 Режим «2» предназначен для работы по двум независимым каналам.

Датчик 1 и реле 1 относятся к первому каналу, **Датчик 2 и реле 2** ко второму каналу.

Фиксация выбранного режима и возврат в состояние измерения производится нажатием кнопки “<<<”.

После фиксации режима «0» доступны следующие пункты меню:

6.4. d XX. Параметр для выбора датчиков - оба TST81 или TST85. После нажатия кнопки “<<<” знак «d» гаснет и любой кнопкой можно изменить параметр X X (85/ 81). Где значению 85 соответствует датчик TST85, а значению 81 – TST81. **Заводская установка «85».**

6.5. Г_X. Гистерезис датчика объекта. После нажатия кнопки “<<<” знач «Г» гаснет и любой кнопкой можно изменить параметр X в пределах 1°С ÷ 9°С относительно температуры уставки. **Заводская установка 2.**

6.6. П_XX. «Перегрев» - максимально допустимая температура нагревателя. После нажатия кнопки “<<<” знак «П» гаснет и помощью кнопок “>>>” “<<<” можно установить температуру 60°С (для ЭНГЛ2), 180°С или 250°С (для ЭНГЛ1). **Заводская установка 180.**

6.7. Параметр «Г2» (только для режима 2) задает гистерезис в диапазоне 0...9 второго канала. **Заводская установка 2.**

6.8. Параметр «Н» нагрев (только для режима «1») задает работу по принципу нагрева - 1, или охлаждения-0.

При кратковременном нажатии кнопки “>>>” на индикатор выводится температура **Датчика ленты (или датчика второго канала)** и загорается буква «Ь» в старшем разряде. Здесь можно сделать уставку температуры второго канала (только в режиме 2). При срабатывании **реле2** загорается десятичная точка в первом разряде.

Выход из пунктов меню 6.4, 6.5, 6.6, 6.7 и возврат в рабочее состояние происходит самостоятельно по таймеру (~15сек), либо с помощью задания режима (п.6.0), или выключения-включения питания регулятора.

Терморегулятор электронный

TL-14-250T

ЗАВОДСКАЯ УСТАНОВКА:

Режим	0
Тип датчика	TST-85
Температура объекта	25 °C
Гистерезис	2 °C
Перегрев	180 °C
Нагрев	1

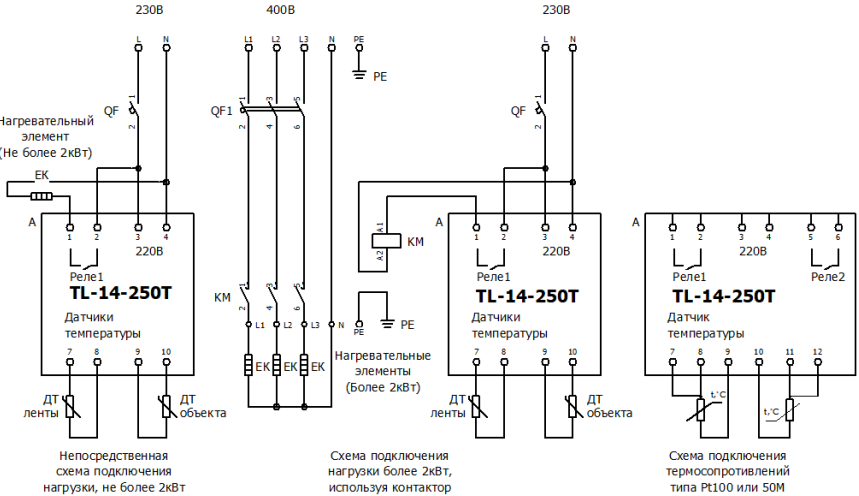


Рис. 1

При нагрузке более 2 кВт, подключение необходимо выполнять с помощью магнитного пускателя (контактора) с катушкой управления на 230 В.

7. ГАРАНТИЙНЫЕ ОБЯЗАТЕЛЬСТВА

Предприятие гарантирует бесплатный ремонт или замену неисправного терморегулятора в течение одного года со дня продажи.

Гарантия не распространяется на приборы с повреждениями, изменениями схемы, потерей внешнего вида, нарушением пломбы или контрольной ленты и вышедшие из строя по вине потребителя.

Гарантийный ремонт производится, как правило, в течение 7 рабочих дней после личного обращения покупателя в организацию-производитель.

Прибор зав. № _____ испытан и признан годным к эксплуатации.

Дата " ____ " _____ 202 ____ г.

ООО "ТЕРМ"

192102 г. Санкт-Петербург, ул. Самойловой, д.5
Тел. 8-800-777-16-52, 8-(812)-309-53-77
www.obogrev.net